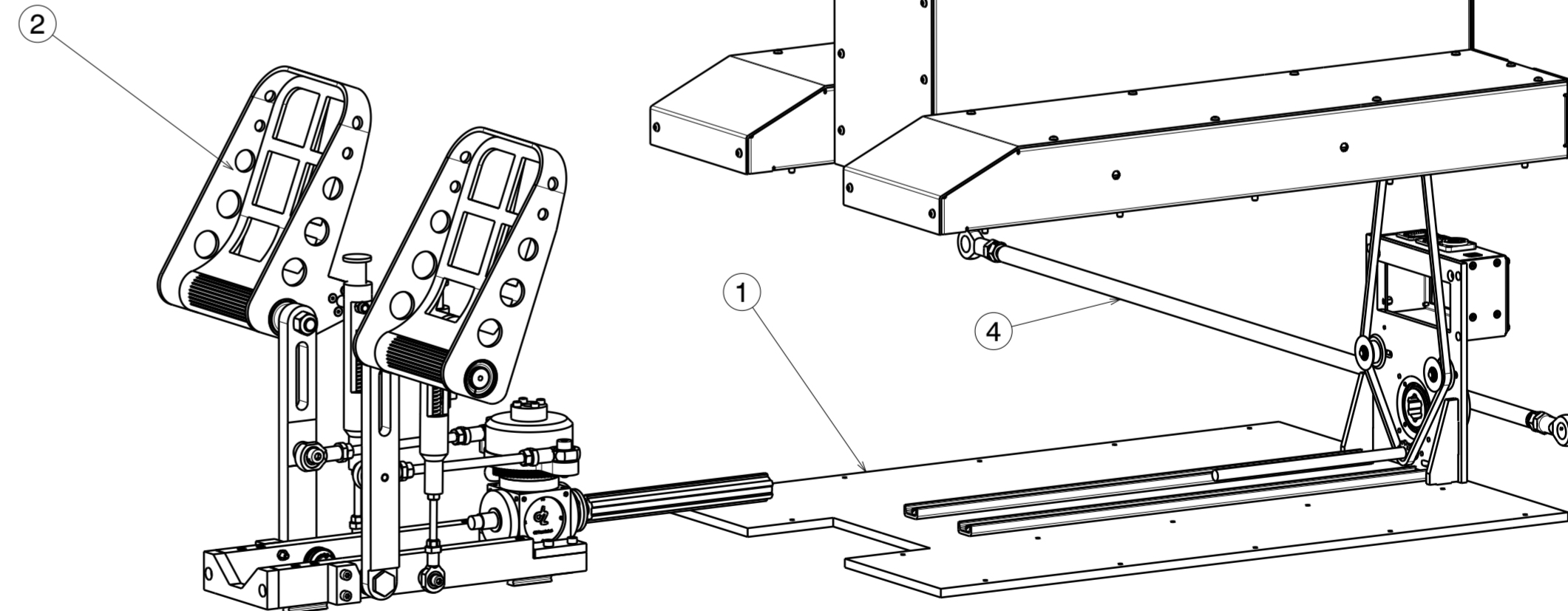
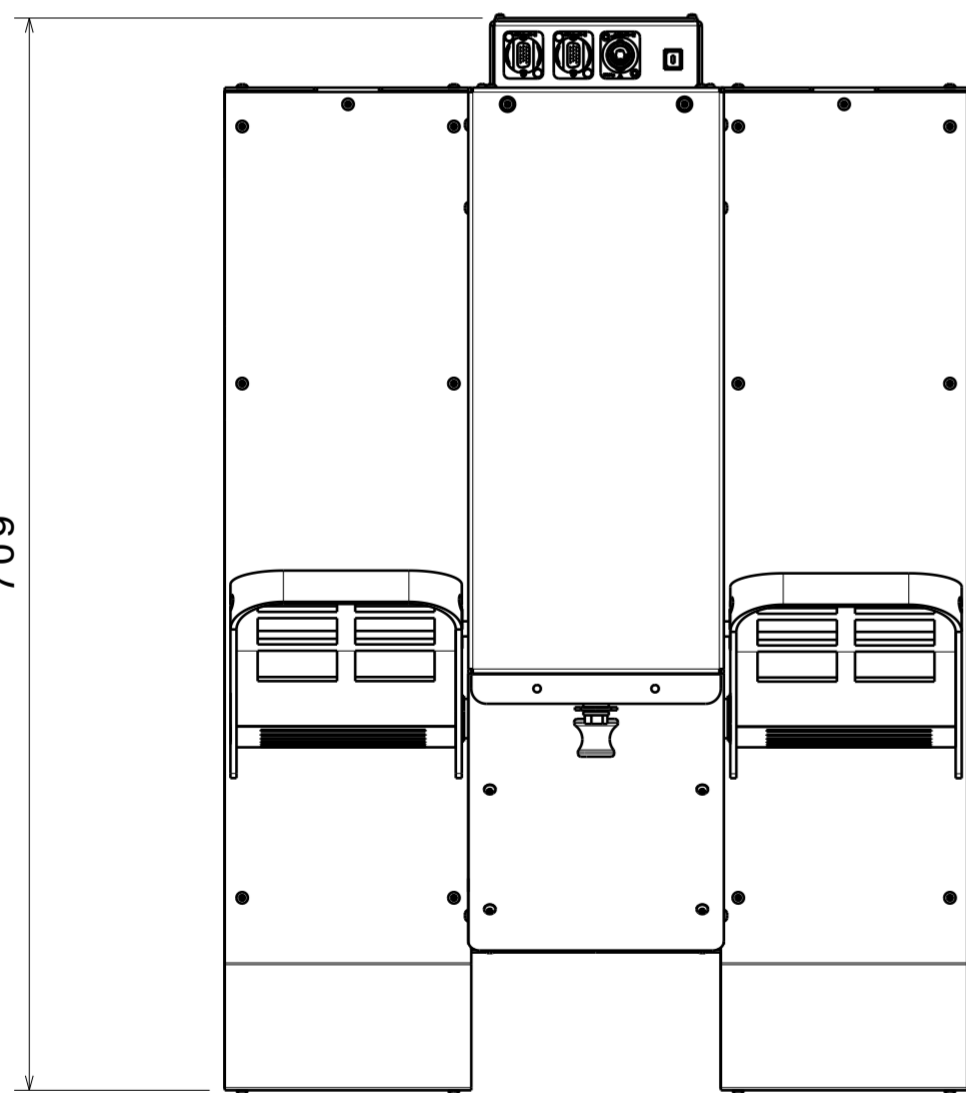
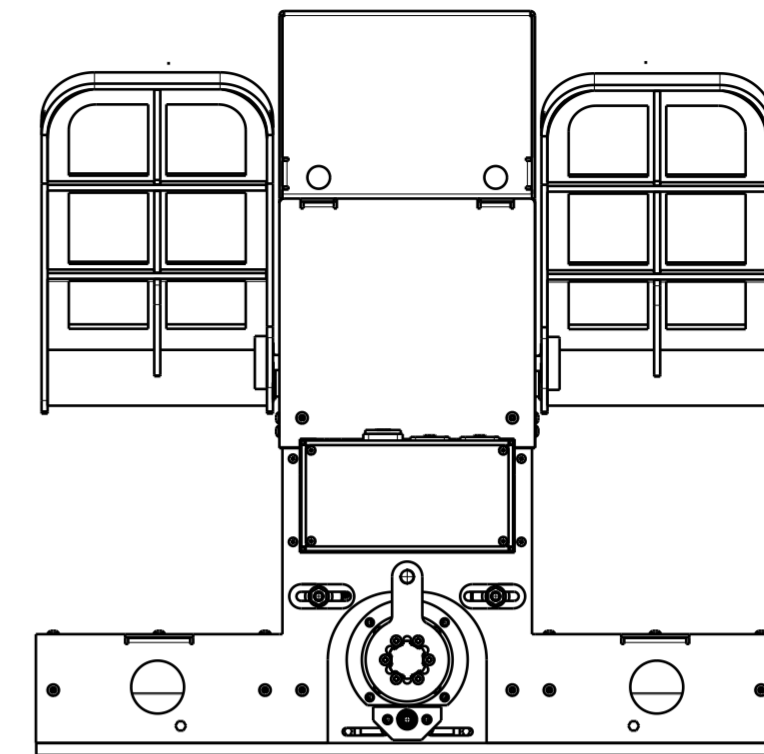
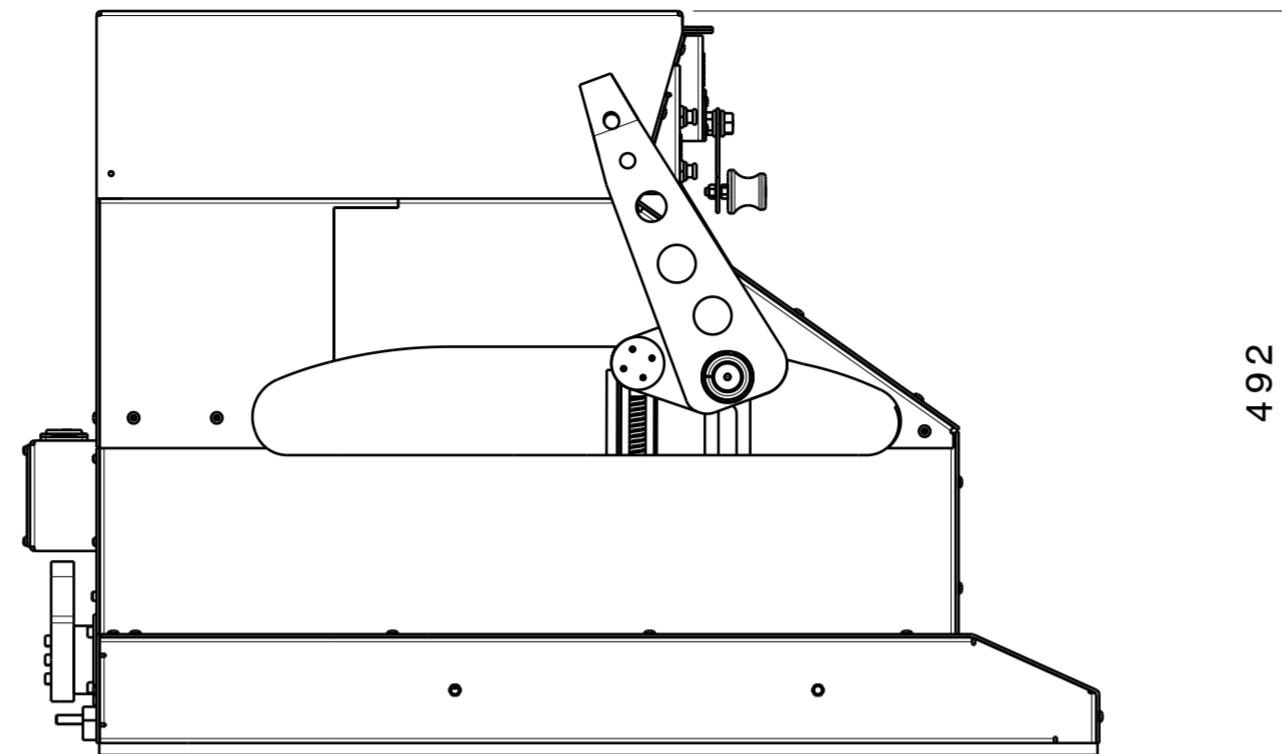
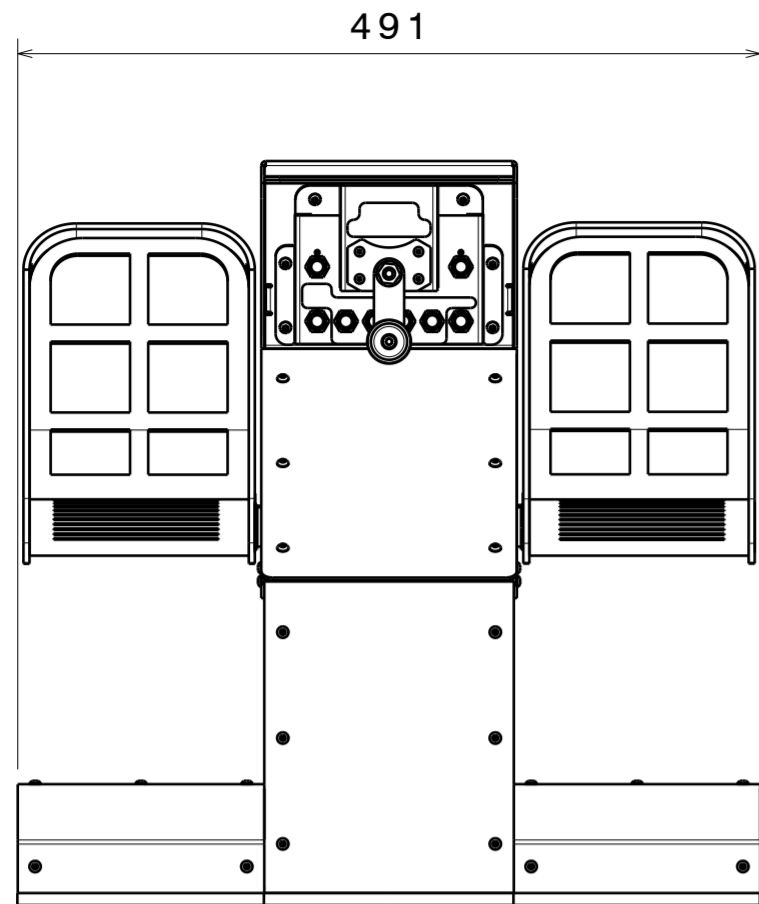


Ogg.	Numero parte	Tipo	Nomenclatura	Quan.
1	200330-01-00	Assieme	Assieme parte fissa-CPT-CTRL ASSETTO	1
2	200330-02-00	Assieme	Carrello Assetto passivo	1
3	200332-05-00	Assieme	Capottina pedale-assetto	1

03				
02				
01				
REV.	DESCRIZIONE	EMISSIONE	APPROVATO	
	TOLLERANZE GENERALI PER QUOTE DI LAVORAZIONE (UNI 5307-03) seguire con una croce il grado di precisione indicato per questo particolare	MASSIMO GRADO DI RUGOSITA' AMMESSA	RIMUOVERE EVENTUALI BAVE DI LAVORAZIONE	MATERIALE X
	GROSSOLANO ± 0,2 ± 0,5 ± 0,8 ± 1,2 ± 2 ± 3 ± 5	3,2 1,6 0,8 0,4		TRATTAMENTO SUPERFICIALE X
	✓ MEDIO ± 0,1 ± 0,2 ± 0,3 ± 0,5 ± 0,8 ± 1,2 ± 2		UNI EN ISO 22768	PESO Kg X
	PRECISO ± 0,05 ± 0,1 ± 0,15 ± 0,2 ± 0,3 ± 0,5 / /			SVILUPPO mm
	N° DISEGNO:			QUANTITA' X
	200330-00 737 NG Rudder CPT-PASS-VAR			
	PROGETTO:	Progettista/Designer		SE NON DIVERSAMENTE SPECIFICATO: TUTTE LE PEGGIE SONO A 90° ALTEZZA SALDATURE 0,7 VOLTE LO SPESORE MINIMO DEL MATERIALE
		Marco Fantino		
	SCALA 1:5	FOGLIO 1 di 1	Data 16/01/2019	



Ogg.	Numero parte	Tipo	Nomenclatura	Quan.
1	200330-01-00	Assieme	Assieme parte fissa-CPT-CTRL ASSETTO	1
2	200332-02-00	Assieme	Carrello Assetto FO	1
3	200332-05-00	Assieme	Capottina pedale-assetto	1
4	146426-02-00	Assieme	Linkaggio CPT-FO	1

03				
02				
01				
REV.	DESCRIZIONE	EMISSIONE	APPROVATO	
	TOLLERANZE GENERALI PER QUOTE DI LAVORAZIONE (UNI 5307-03) seguire con una croce il grado di precisione indicato per questo particolare	MASSIMO GRADO DI RUGOSITA' AMMESSA	RIMUOVERE EVENTUALI BAVE DI LAVORAZIONE	MATERIALE X
	GRADO DI PRECISIONI	0,1 0,2 0,5 1,0 2 3 5 10 20 30 50 100		TRATTAMENTO SUPERFICIALE X
	✓ GROSSOLANO ± 0,2 ± 0,5 ± 0,8 ± 1,2 ± 2 ± 3 ± 5 ± 10 ± 20 ± 30 ± 50 ± 100			PESO Kg X
	MEDIO ± 0,1 ± 0,2 ± 0,3 ± 0,5 ± 0,8 ± 1,2 ± 2 ± 3	UNI EN ISO 22768		SVILUPPO mm
	PRECISO ± 0,05 ± 0,1 ± 0,15 ± 0,2 ± 0,3 ± 0,5 / /			QUANTITA' X
	N° DISEGNO:	200332-00 737NG RUDDER PRO/FO/VAR		
	PROGETTO:	Progettista/Designer Marco Fantino		
	La riproduzione e divulgazione, anche parziale, è vietata ai sensi delle norme vigenti.	SCALA 1:5	FOGLIO 1 di 1	Data 25/10/2018